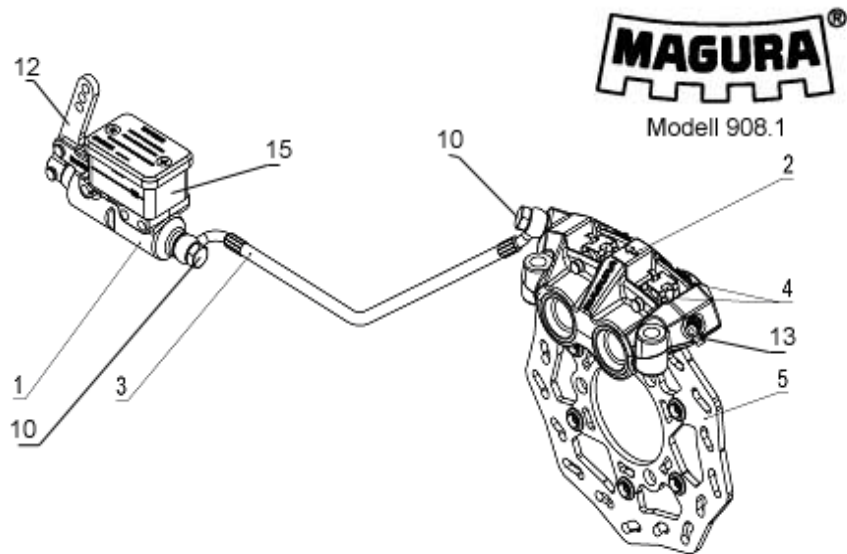




PREISLISTE - 01.01.08

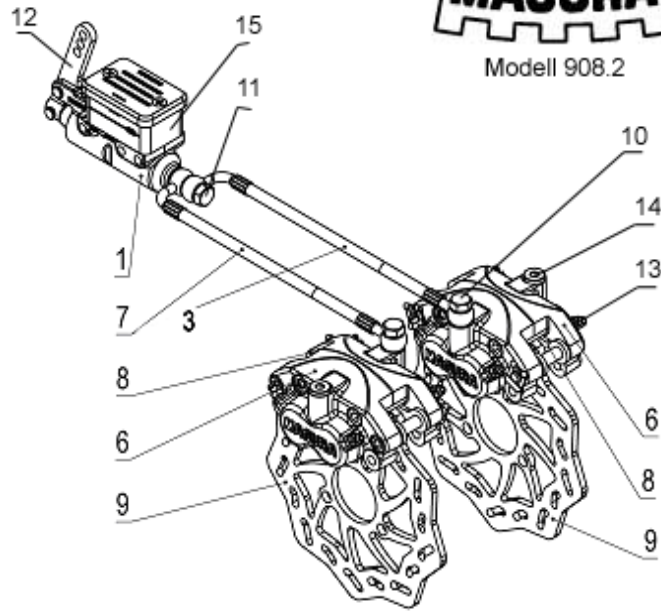
908.1	908.2	908.3	Art.Nr.	Bezeichnung	Bild	VK-Preis
			M.551244	1-Scheiben Bremse hinten 908.1 kpl.	A	398,00
			M.551271	2-Scheiben Bremse vorne 908.2 kpl.	A	498,00
			M.551272	1-Scheiben Bremse hinten 908.3 kpl.	A	388,00
x	x	x	M.722281	Ausgleichshälter HBZ 908 kpl.	15	23,00
x			M.721828	Bremsbelagsatz 908.1 m. Bolzen, Federblech, Splint	4	98,00
	x		M.721794	Bremsbelagsatz 908.2 m. Bolzen, Splint	8	47,30
		x	M.721809	Bremsbelagsatz 908.3 m. Bolzen, Splint (Sinter)	8	88,40
x	x	x	M.722293	Bremsleitung 580mm m. Dichtring	3	37,60
x	x	x	M.722292	Bremsleitung 680mm m. Dichtring	3	37,60
x	x	x	M.721827	Bremsleitung 780mm m. Dichtring	3	37,60
		x	M.721787	Bremsleitung 900mm m. Dichtring	7	47,30
x			M.721826	Bremszange (BZ) 908.1 kpl.	2	335,00
	x	x	M.721791	Bremszange (BZ) 908.2/908.3 kpl.	6	235,00
x			M.722285	Dichtungssatz BZ 908.1	A	7,00
	x	x	M.721823	Dichtungssatz BZ 908.2/908.3 m. Kolben	A	54,50
x	x	x	M.722283	Dichtungssatz HBZ 908 m. Kolben, Feder	A	19,50
x	x	x	M.721825	Geber (HBZ) 908 kpl.	1	137,00
x	x	x	M.721786	Hohlschraube 1-fach kpl.	10	5,00
		x	M.721789	Hohlschraube 2-fach kpl.	11	5,50
x			M.722286	Schraubensatz BZ 908.1 m. Ventile, Hohlschrauben, ...	A	20,90
x			M.722284	Splint 908.1 (10 Stück)	A	3,70
x	x	x	M.722282	Umlenkhebel HBZ 908 m. Balg, Stößel, Bolzen, Splint	12	36,20
		x	M.721793	Ventil M6 (10 Stück)	13	21,30
		x	M.721790	Verschußschraube BZ 908.2/908.3 kpl.	14	4,10
		x	M.721808	Wave-Bremsscheibe 160mm	9	62,20
x		x	M.721807	Wave-Bremsscheibe 180mm (schwimmend)	5	98,00
x			M.448715	Bremsbelag 908.1 (Stück)	A	19,00
x		x	K10-461	Bremsscheibenaufnahme Ø50mm schwarz	D	46,50
x			K10-460	Universal-Adapterplatte 908.1 schwarz	D	39,50

Alle Preise sind in € inkl. MwSt. ab Standort des Lieferanten zuzüglich Verpackung, Versicherung und Fracht.



MAGURA[®]

Modell 908.2



MAGURA[®]

Modell 908.3

